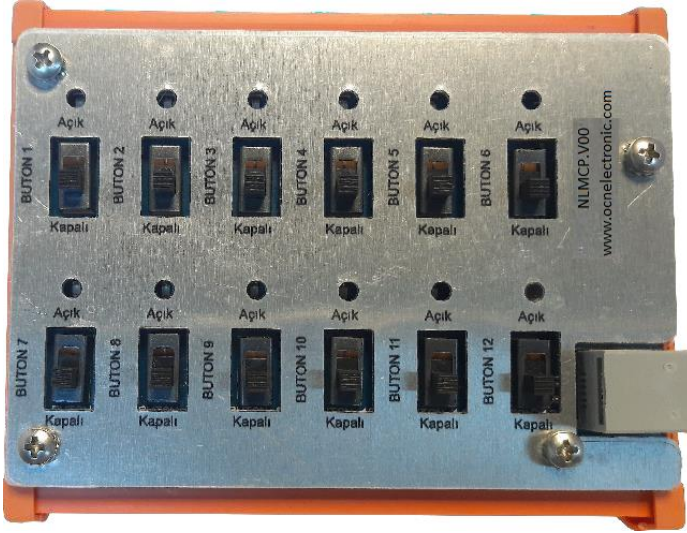


NLMCP.V00 SEYİR FENERİ MANUAL KONTROL PANELİ KULLANIM KILAVUZU



İÇİNDEKİLER

GENEL ÖZELLİKLER	2
KURULUM	3
SORUN GİDERME	6
ÖLÇÜLER	7

GENEL ÖZELLİKLER

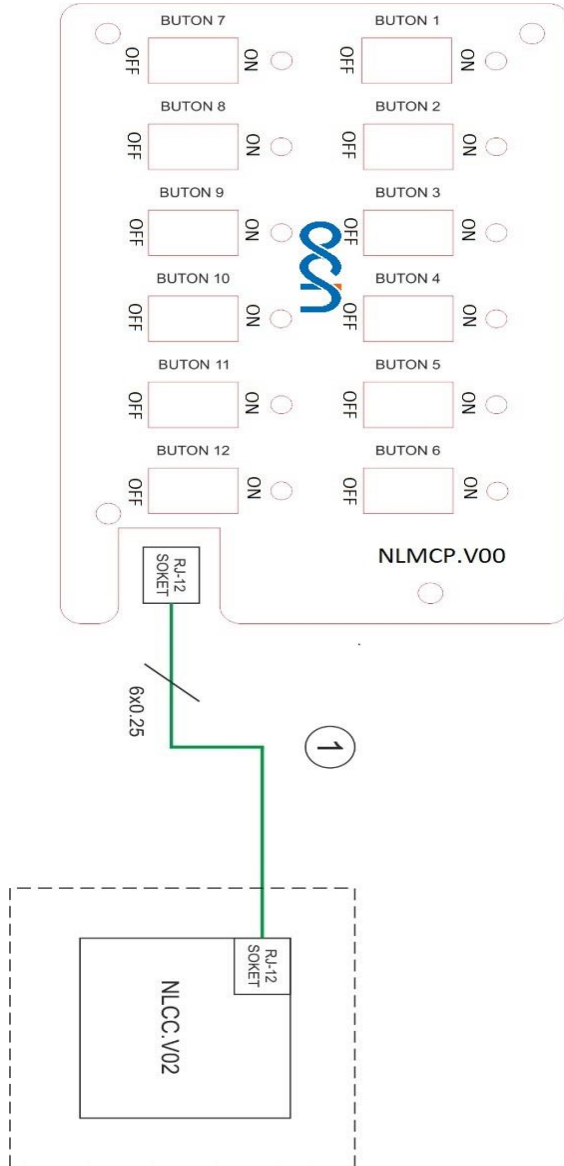
- NLCC.V02 seyir feneri kontrol kartının manual kontrol paneli olarak kullanılabilir.
- 12 adet bağımsız led seyir feneri kontrolü yapılabilmektedir.
- Her seyir fenerinin durumu led ile görüntülenebilmektedir.
- 0-1 switch kontrollü.
- Anakart ile direk haberleşme.

KURULUM

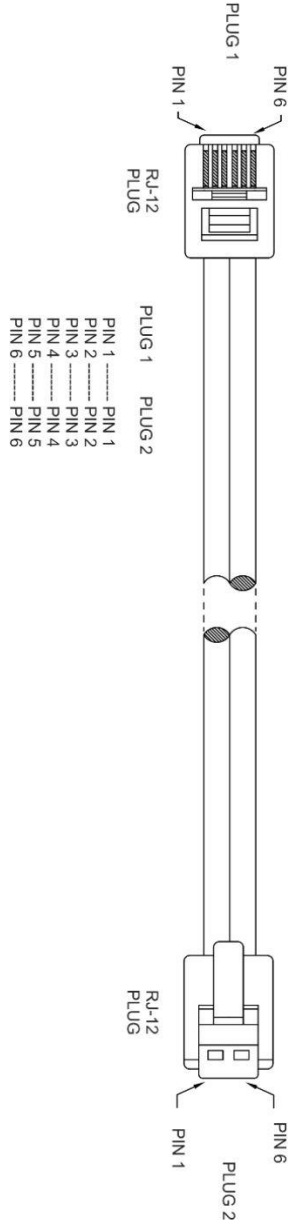
Dikkat: Cihaza herhangi bir haberleşme kablosu bağlantısı veya DIP Switch konumunu deęiřtirirken enerjilerin kesik olduęundan emin olunuz.

- **NLCC.V02'** in güç kablolarını polaritelerine dikkat ederek baęlayınız.
- Seyir fenerlerini polaritesine dikkat ederek seyir feneri kontrol kartına baęlayın.
- Seyir feneri manual kontrol paneli baęlantısını yapın.

Not: Kurulumun baęlantı řekli *Resim-1'*de ve örnek baęlantı řemalarında gösterilmektedir.



Resim-1



Örnek Bağlantı Şeması Resim-1

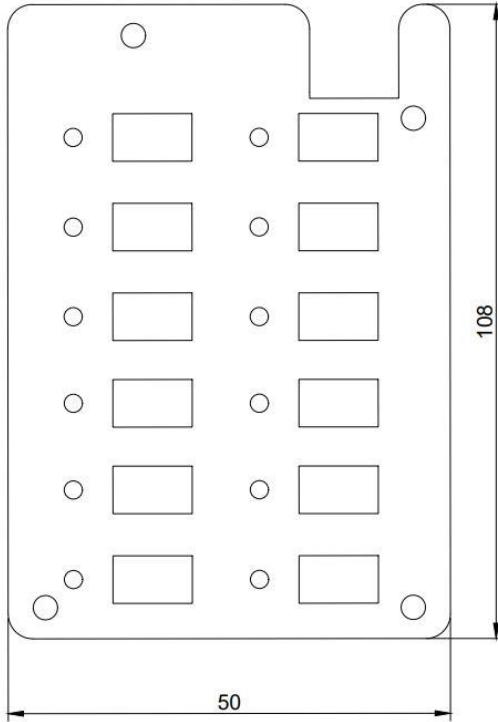
SORUN GİDERME

DURUM LEDLERİ FASILALI YANIYOR İSE(AÇIK DEVRE HATASI):

- Voltaj ,besleme voltajı ile aynı ve polarite doğru:Fener lambası açık devre veya bağlantı kablolarında kopukluk var.
- Voltaj,besleme voltajından düşük :Fener bağlantı kablosunu sökün,voltaj besleme voltajına çıkıyor ise fener lambasını ve bağlantı kablosunu kontrol edin.Voltaj sabit kalıyor ise Seyir feneri kontrol kartını teknik servise yönlendirin.
- Voltaj yok:Seyir feneri kontrol kartını teknik servise yönlendirin.

ÖLÇÜLER

Üst Görünüm:



Notlar;

OCN ELEKTRONİK VE TİCARET A.Ş.

İçmeler Mahallesi Altunay Sokak

No:33 Kat:3 İç Kapı No:11

Tuzla/İSTANBUL

Telefon : +90 (216) 629 29 19

E-Posta : info@ocnelectronic.com

<http://ocnelectronic.com>

www.ocnelectronic.com