

NLCP.V00 SEYİR FENERİ KONTROL PANELİ KULLANIM KILAVUZU



İÇİNDEKİLER

GENEL ÖZELLİKLER	2
KURULUM	3
NLCP ÜZERİNDEKİ TUŞLARIN NLCC ÜZERİNDEKİ KARŞILIKLARI	5
SORUN GİDERME	6
ÖLÇÜLER	7

GENEL ÖZELLİKLER

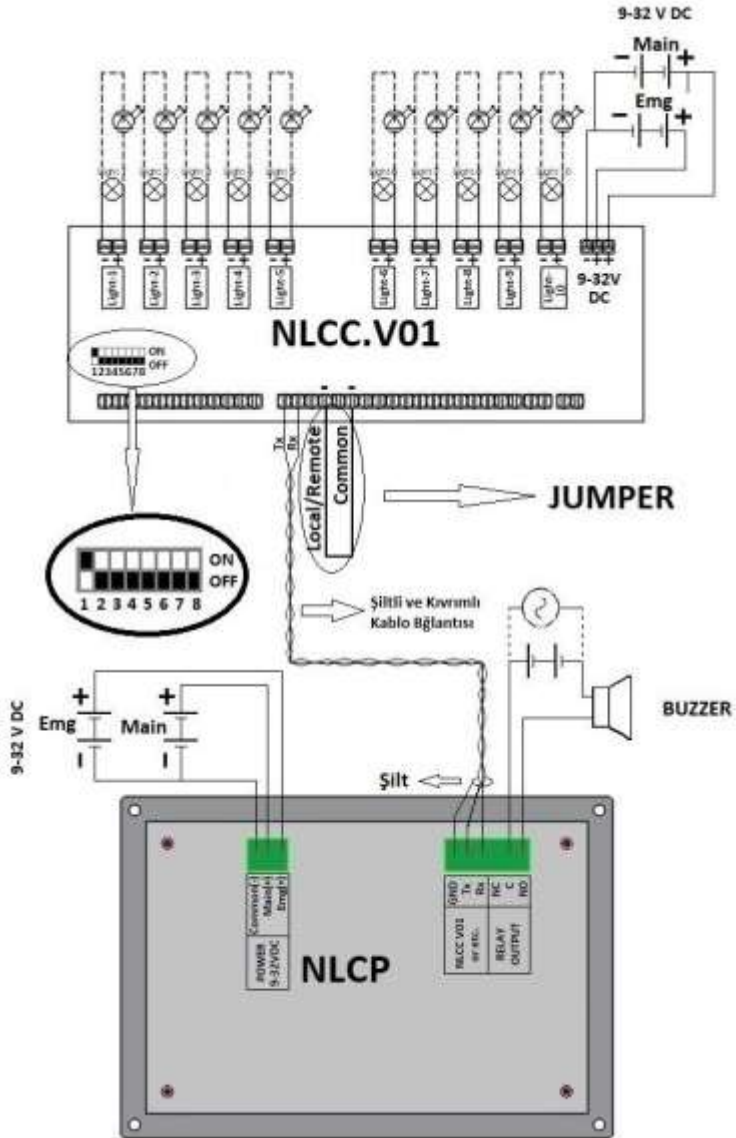
- NLCP DC 9-32V aralığında çalışabilmektedir.
- 10 adet bağımsız led veya flemanlı seyir feneri kontrolü yapılabilmektedir.
- Alarm röle çıkışı 5A'dır.
- Panel üzerinde **NLCC.V01** kartının **main** veya **emg** ile beslendiğini gösteren göstergeler bulunmaktadır.
- **NLCC V01** ile haberleşme kesildiğinde **comm** ışığı yanmaktadır.
- **NLCP** arızalı olduğunda **System Error** ışığı yanmaktadır.
- Panelden lamba tuşlarından birisine basıldığında ilgili lamba NLCC üzerinden çıkış verir. Lamba yanmıyorsa NLCP üzerinde ilgili led sönük durumda olur, açık devre varsa yavaş flaş yapar, kısa devre varsa hızlı flaş yapar.
- **Test** tuşu ile **NLCP** üzerindeki tüm ledler ve alarm röle çıkışı test edilebilir.

KURULUM

Dikkat: Cihaza herhangi bir haberleşme kablosu bağlantısı veya DIP Switch konumunu değiştirirken enerjilerin kesik olduğundan emin olunuz.

1. Power 9-32VDC klemenslerine güç kablolarını bağlayınız.
2. **NLCP'** in **Tx** ucunu **NLCC V01'** in **Tx** ucuna, **NLCP'** in **Rx** ucunu da **NLCC V01'** in **Rx** ucuna bağlayınız. (Kablo uzunluğu; maksimum 30 mt)
3. **NLCC V01'** in **Common** ve **Local/Remote** uçları arasındaki bağlantıyı (JUMPER) aktif ediniz.
4. **NLCC V01'** in üzerinde bulunan **DIP Switch'** i 1 numaralı pinini **ON** konumuna getiriniz.
5. Seyir feneri klemens çıkışlarını bağlayınız. Eğer seyir feneriniz LED ise "+" , "-" polarite çıkışlarını göz önünde bulundurunuz.
6. Alarm voltaj girişini **Relay Output** kısmındaki **C** ucuna bağlayınız.

Alarm voltaj çıkışını ise alarm aktif olduğunda çalışmasını istiyorsanız **NO** ucuna, alarm pasif olduğunda çalışmasını istiyorsanız **NC** ucuna bağlayınız



Resim 1

NLCP ÜZERİNDEKİ TUŞLARIN NLCC ÜZERİNDEKİ KARŞILIKLARI



Resim 2

<i>NLCP</i>	<i>NLCC V01</i>
AnchorFwd	Light-1
Masthead	Light-2
Port Light	Light-3
StbdLight	Light-4
Anchor	Light-5
NucUp Port	Light-6
NucUpStbd	Light-7
NucDown Port	Light-8
NucDownStbd	Light-9
Stern	Light-10

NLCP ile Gurup Halinde Seyir Feneri Kontrolü:

Navigation Lights tuşu ;Port, Stbd, Masthead ve Stern kanallarını,

Anchor Lights tuşu; Anchor ve AnchorFwd kanallarını kontrol eder.

SORUN GİDERME

POWER LEDİ YANMIYOR İSE:

- Cihazın enerji giriş bağlantısını kontrol ediniz

COMM LEDİ YANIYOR İSE:

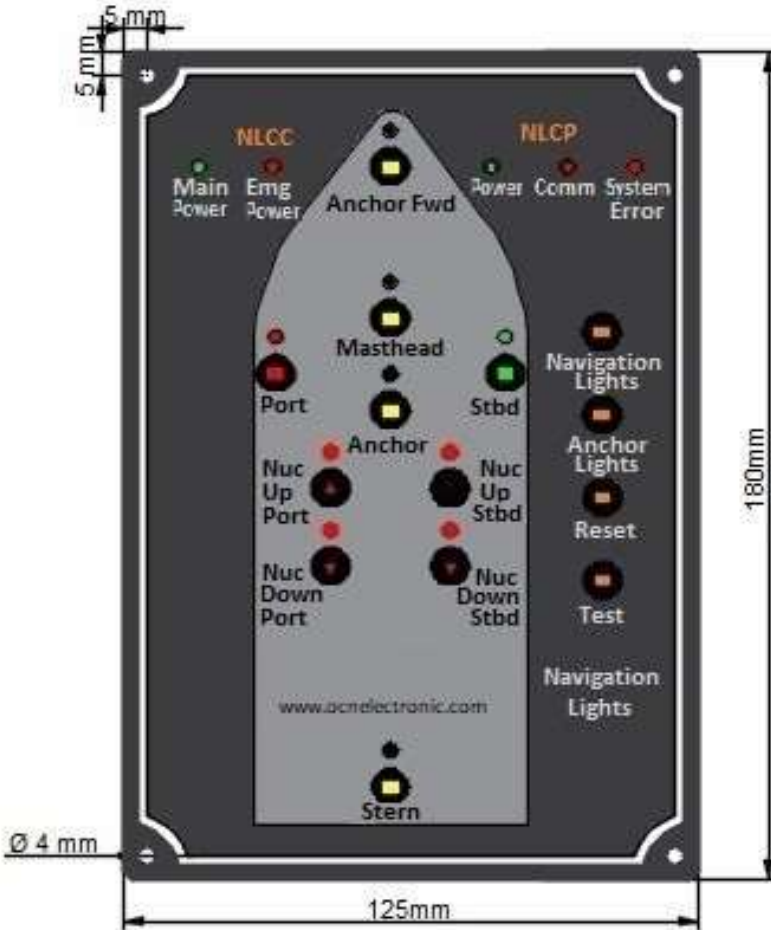
- **NLCP** ve **NLCC V01** 'in enerji bağlantılarının doğruluğunu kontrol ediniz.
- NLCP ve NLCC V01 'in Tx ve Rx uçlarının doğru klemenslere bağlandığını kontrol ediniz.
- NLCC V01 üzerinde bulunan DIP Switch 'in 1 konumunda olup olmadığını kontrol ediniz.
- NLCC V01 'in **Remote** konumunda olup olmadığını kontrol ediniz. (JUMPER bağlantısı. Bkz. Sayfa.4-Resim.1)

SYSTEM ERROR LEDİ YANIYOR İSE:

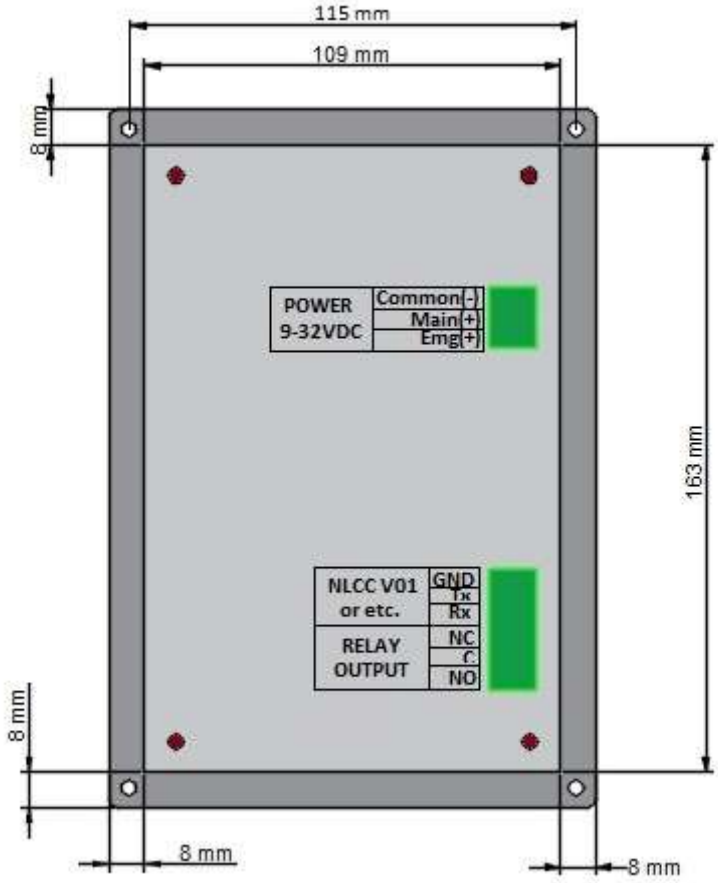
- Servis ile iletişime geçiniz.

ÖLÇÜLER

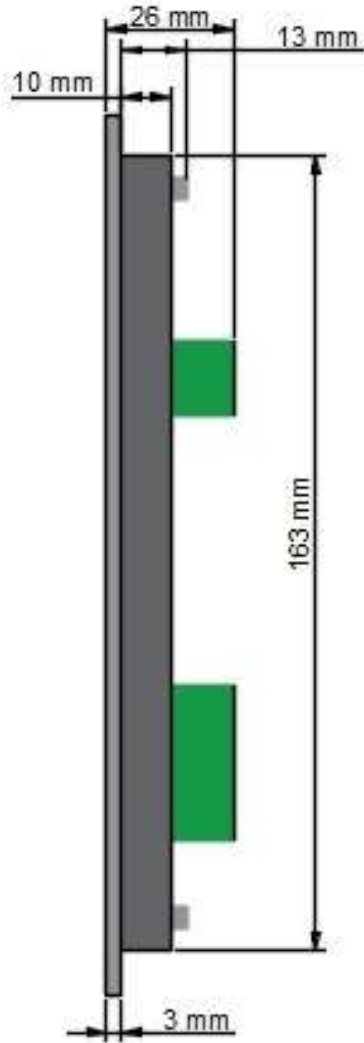
Ön Görünüm:



Arka Görünüm:



Yan Görünüm:



Notlar;

OCN ELEKTRONİK VE TİCARET A.Ş.

İçmeler Mahallesi Altunay Sokak

No:33 Kat:3 İç Kapı No:11

Tuzla/İSTANBUL

Telefon : +90 (216) 629 29 19

E-Posta : info@ocnelectronic.com

<http://ocnelectronic.com>