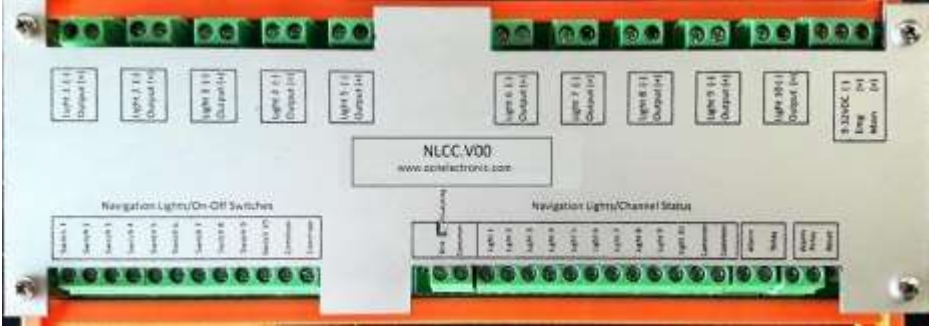


NLCC.V00 SEYİR FENERİ KONTROL KARTI KULLANIM KILAVUZU



GENEL ÖZELLİKLER.....	2
KURULUM.....	3
SORUN GİDERME	7
ÖLÇÜLER.....	8

GENEL ÖZELLİKLER

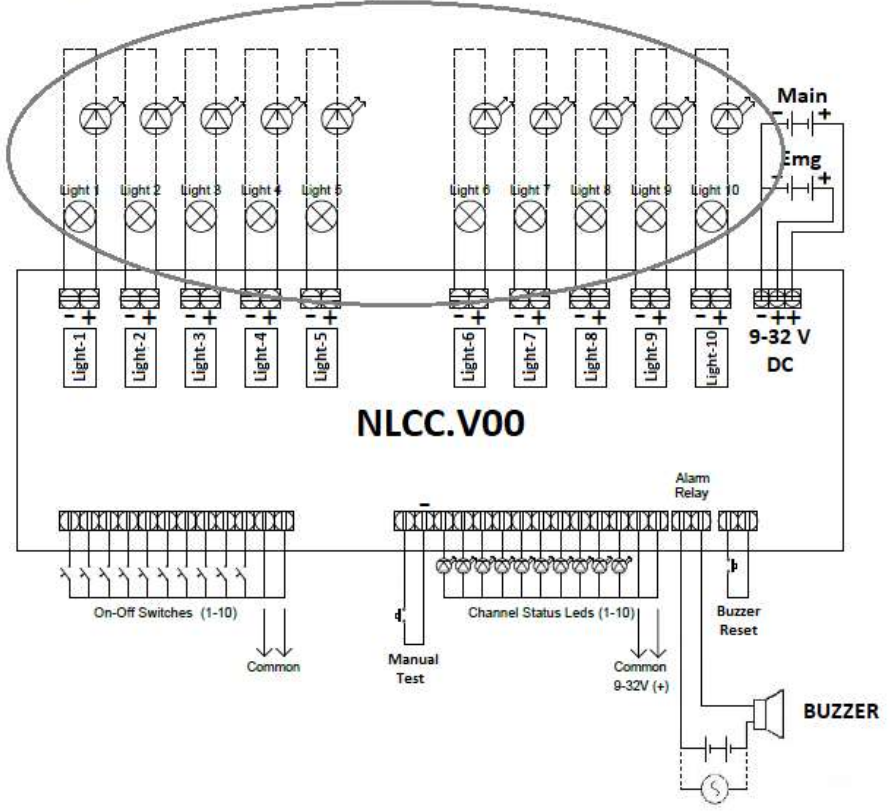
- DC 9-32V aralığında çalışabilmektedir.
- Main ve Emg beslemeleri bulunmaktadır.
- 10 adet bağımsız led veya flemanlı seyir feneri kontrolü yapılabilmektedir.
- Her bir kanal için seyir feneri çıkışı 2,5 A' dir.
- Her seyir fenerinin durumu led ile görüntülenebilmektedir.
- Seyir feneri çıkışlarından birinde veya birkaçında kısa devre ve açık devre oluştuğunda alarm aktif olur.
- Alarm röle çıkışı 5 A' dir.

KURULUM

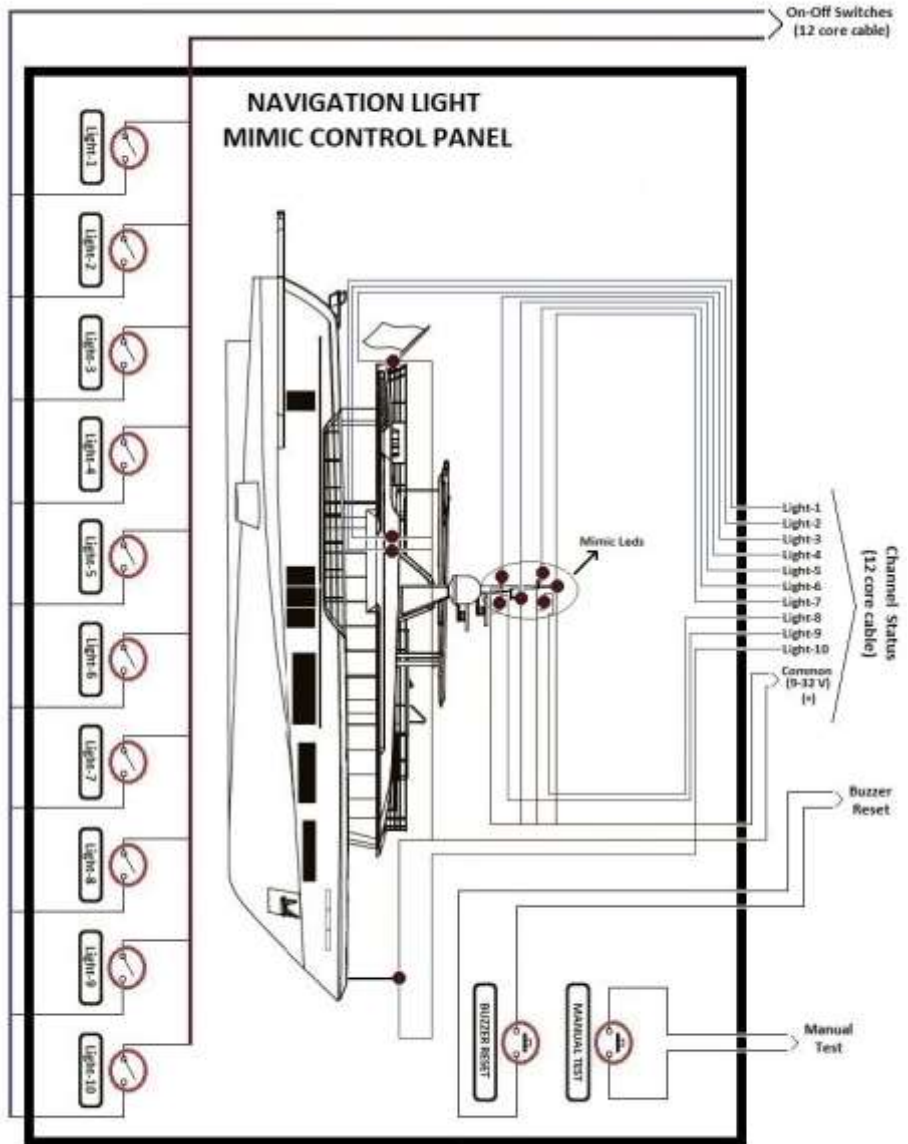
- **NLCC.V00'** in **Main** ve **Emg** güç kablolarını bağlayınız.
- Seyir fenerlerini ilgili seyir feneri çıkışlarına bağlayınız. (Seyir fenerleri led ya da flemanlı lamba olabilir.)
- Seyir feneri gösterge ledlerini **Channel Status** kısmındaki ilgili led çıkışlarına bağlayınız. (**Channel Status** çıkışlarının voltajı DC 9-32 V' dur ve **Common** uçları (+), **Light** uçları (-)' dir.)
- **Alarm Relay** bağlantısını; buzzer' in bir ucunu harici voltajın girişine bağlayıp harici voltajın çıkışını **Alarm Relay'** in bir ucuna, buzzer'in diğer ucunu ise **Alarm Relay'** in diğer ucuna bağlanacak şekilde yapınız.
- **Alarm Relay Reset** bağlantısını; Yaylı butonun bir ucunu **Alarm Relay Reset** çıkışlarından birine, butonun diğer ucu ise **Alarm Relay Reset** çıkışlarından diğerine bağlanacak şekilde yapınız.
- **Test** bağlantısını; Yaylı butonun bir ucunu **Common** ucuna, butonun diğer ucunu ise Test ucuna bağlanacak şekilde yapınız.
- **On-Off Switches** bağlantısını; Kalıcılı sivicin bir ucunu ilgili **On-Off Switch** ucuna, diğer ucunu ise **Common** uçlarından birine bağlayınız.

Not: Kurulumun bağlantı şekli *Resim-1'*de ve örnek bağlantı şemalarında gösterilmektedir.

SEYİR FENERLERİ/NAVIGATION LIGHTS

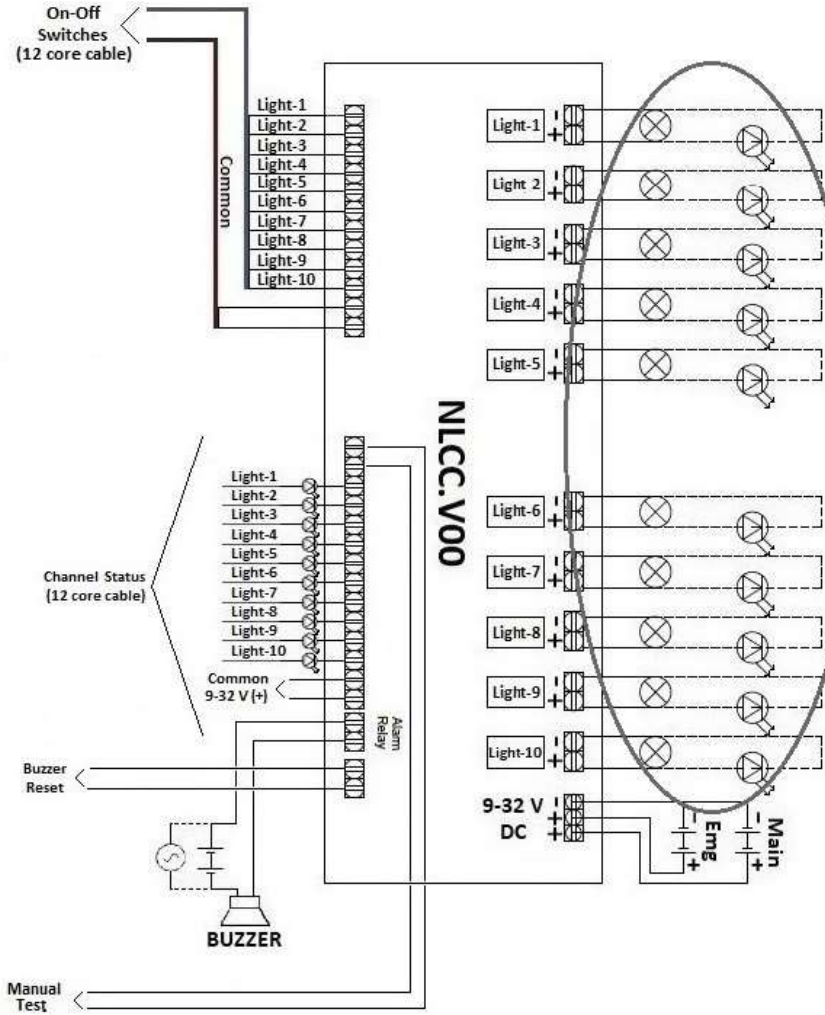


Resim-1



Örnek Bağlantı Şeması Resim-1

SEYİR FENERLERİ/NAVIGATION LIGHTS



Örnek Bağlantı Şeması Resim-2

SORUN GİDERME

Main/Emg Ledi Yanmıyorsa:

- Güç kablo girişlerini kontrol ediniz.

Seyir Feneri/Fenerleri yanmıyorsa:

- Seyir feneri klemens çıkış bağlantısını kontrol ediniz.
- On-Off Switch klemens bağlantılarını kontrol ediniz.

Buzzer Çalışmıyorsa:

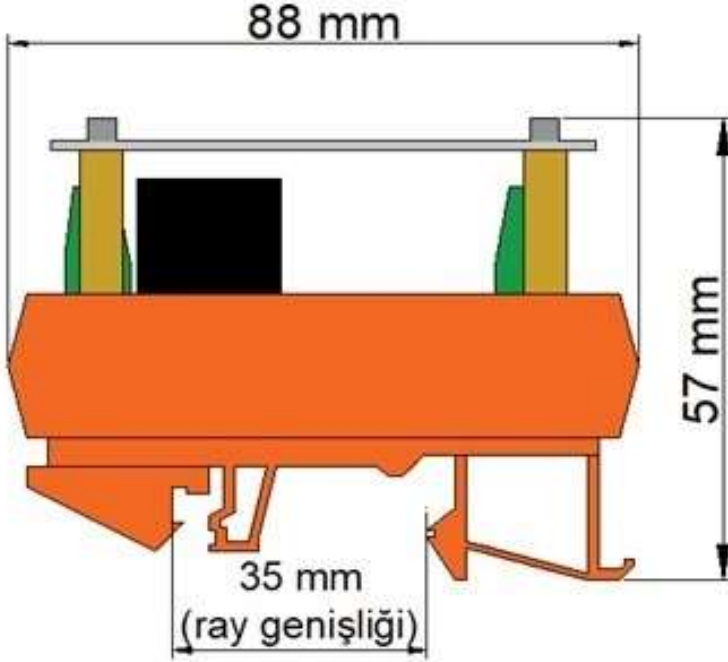
- Alarm Relay bağlantısını kontrol ediniz.

ÖLÇÜLER

Üst Görünüm:



Yan Görünüm:



Notlar;

OCN ELEKTRONİK VE TİCARET A.Ş.

İçmeler Mahallesi Altunay Sokak

No:33 Kat:3 İç Kapı No:11

Tuzla/İSTANBUL

Telefon : +90 (216) 629 29 19

E-Posta : info@ocnelectronic.com

<http://ocnelectronic.com>

www.ocnelectronic.com