



www.ocnelectronic.com

HAKKIMIZDA

15 yılı aşan mesleki tecrübe ve birikimle kurulmuş olan firmamız sektörde ileri teknoloji çözümleri ve ürünleri sunan bir mühendislik firmasıdır.

Ana ilkesi; gelişimdeki sürekliliği insan bilgi birikimi ile harmanlayarak müşteri odaklı dünya standartlarında çözümler sunmaktır.

Toplam kalite anlayışını içselleştiren firmamız, müşterilerine bu anlayış ile oluşturduğu bilgi birikimini sunarak uzun soluklu çalışma ortamı yaratma anlayışındadır.

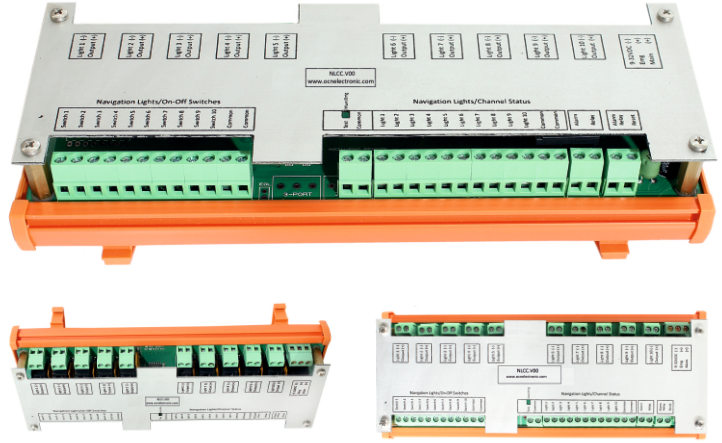
Yarattığı her çözümün ve yaptığı her işin takipçisi olan firmamız geleceğe güvenle yürümekte ve sektördeki güçlü yerini pekiştirmektedir.



NLCC.V00 10 KANAL DC HABERLEŞMESİZ LED VE FLEMANLI SEYİR FENERİ KONTROL KARTI

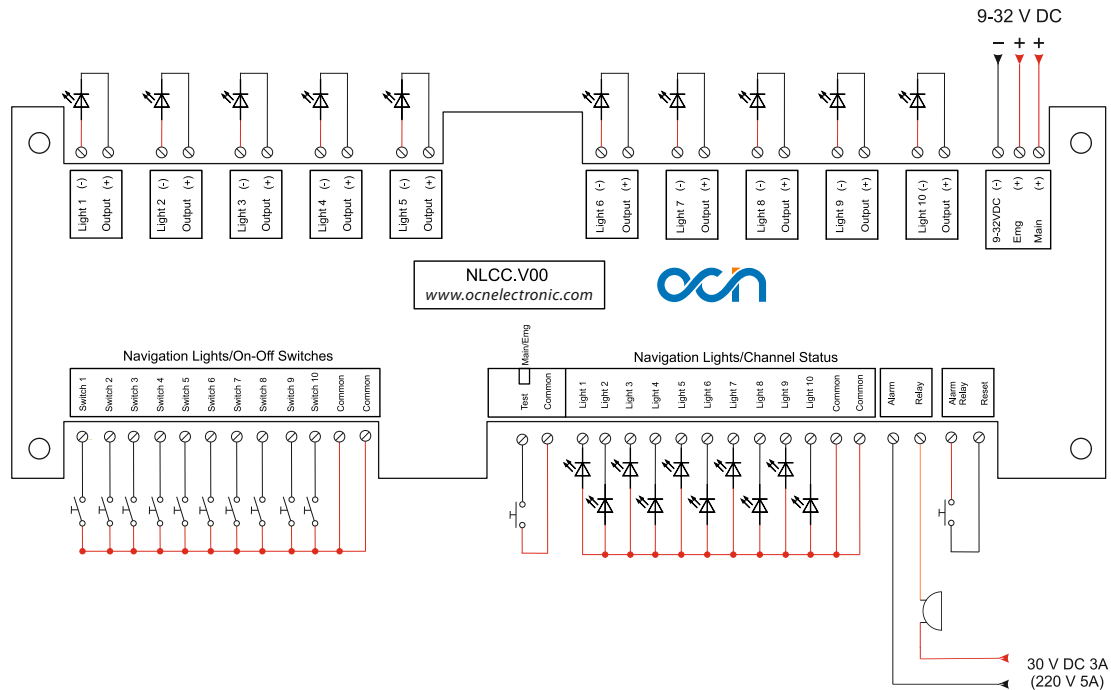


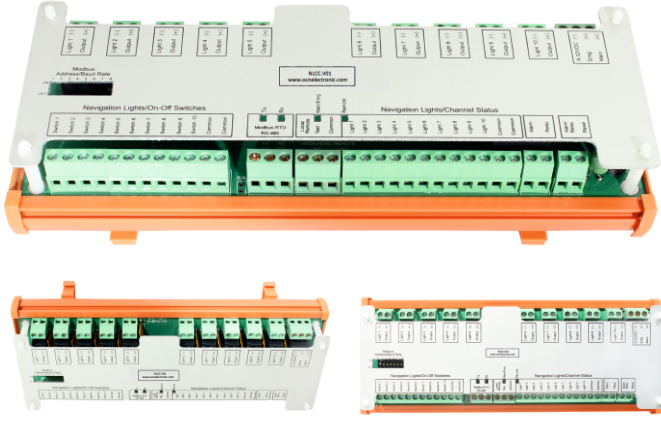
- 9-32 V DC Aralığında çalışabilme.
- Main ve EMG beslemeleri otomatik seçilir.
- Led veya Flemanlı lamba kontrolü
- Her bir kanal 2,5 A switch edebilir
- Her bir kanalın açık ve kısa devre durumlarını gösterir
- Kanal açık veya kısa devre durumlarında alarm verir
- Kuru kontak alarm çıkışı



TEKNİK ÖZELLİKLER

Çalışma Voltaj Aralığı	9-32V DC
Güç Tüketimi	40 mA.....16 A
Ortam Sıcaklığı	Çalıştırma 0°C...50°C, depolama -10°C...65°C
Ortam Nemi	Çalıştırma 25% ile 85% (Yoğunlaşma olmadan)
Koruma Sınıfı	IP 10
Ağırlık	266 gr
Ebatlar	218x64,35x88mm
Montaj	35x7,5 DIN Raya
Lamba Kontrol Girişleri	10 Adet, kalıcı buton
Alarm Sıfırlama Girişi	1 Adet, yaylı buton
Lamba Çıkışları	10 Adet, her kanal 2.5 A, Kart girişi max. 16 A
Alarm Çıkışı	1 Adet, Role 5 A 220V AC, 3 A 30 V DC, normalde açık
Lamba Durum Çıkışları	10 Adet, transistör NPN (Ortak Artı), en fazla 75 mA

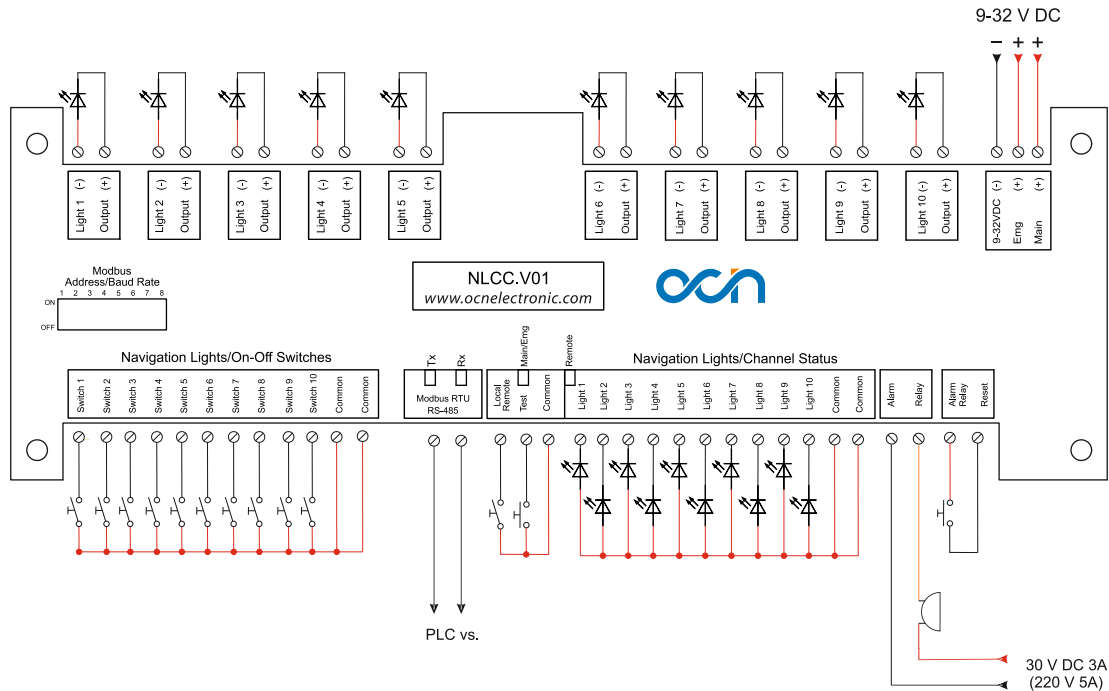




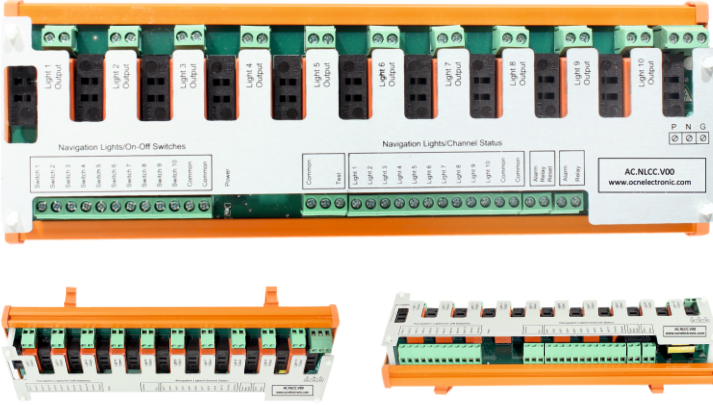
- 9-32 V DC Aralığında çalışabilme.
- Main ve EMG beslemeleri otomatik seçilir.
- Led veya Flemanlı lamba kontrolü
- Her bir kanal 2,5 A switch edebilir
- Her bir kanalın açık ve kısa devre durumlarını gösterir
- Kanal açık veya kısa devre durumlarında alarm verir
- Kuru kontak alarm çıkışı
- Local ve Remote çalışma
- RS485 Modbus RTU prtkolü ile haberleşme

TEKNİK ÖZELLİKLER

Çalışma Voltaj Aralığı	9-32 V DC
Güç Tüketimi	40 mA.....16 A
Ortam Sıcaklığı	Çalıştırma 0°C...50°C, depolama -10°C...65°C
Ortam Nemi	Çalıştırma 25% ile 85% (Yoğunlaşma olmadan)
Koruma Sınıfı	IP 10
Ağırlık	266 gr
Ebatlar	218x64,35x88mm
Montaj	35x7,5 DIN Raya
Lamba Kontrol Girişleri	10 Adet, kalıcı buton
Alarm Sıfırlama Girişi	1 Adet, yaylı buton
Lamba Çıkışları	10 Adet, her kanal 2.5 A, Kart girişi max. 16 A
Alarm Çıkışı	1 Adet, Role 5 A 220V AC, 3 A 30 V DC, normalde açık
Lamba Durum Çıkışları	10 Adet, transistör NPN (Ortak Artı), en fazla 75 mA
Haberleşme	1 Adet Modbus RTU 485



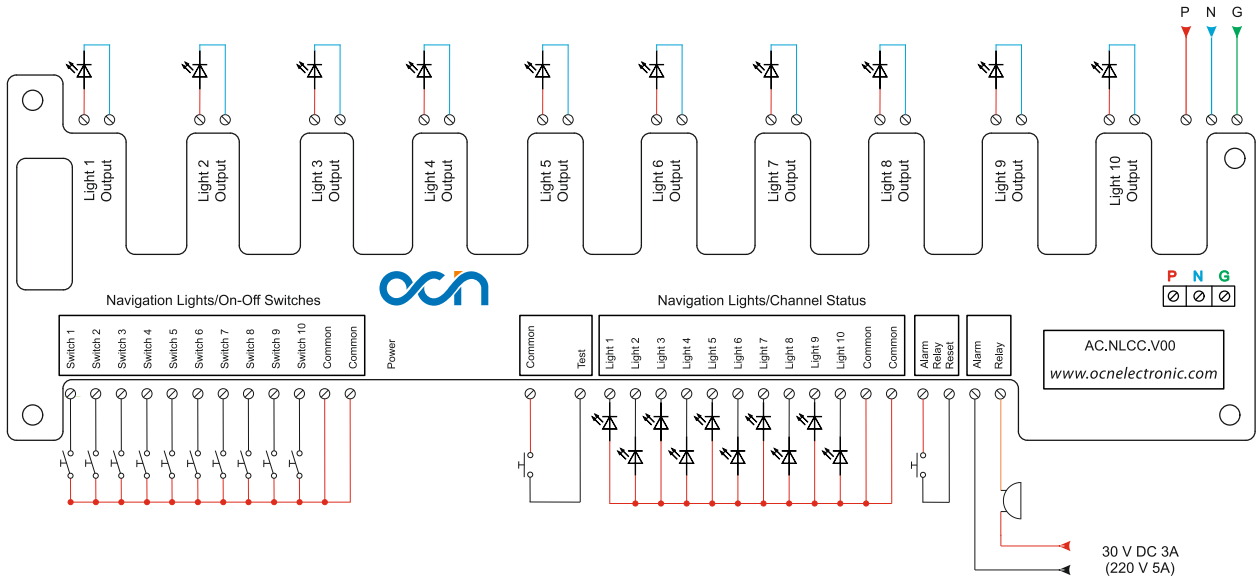
AC.NLCC.V00 10 KANAL AC HABERLEŞMESİZ SEYİR FENERİ KONTROL KARTI



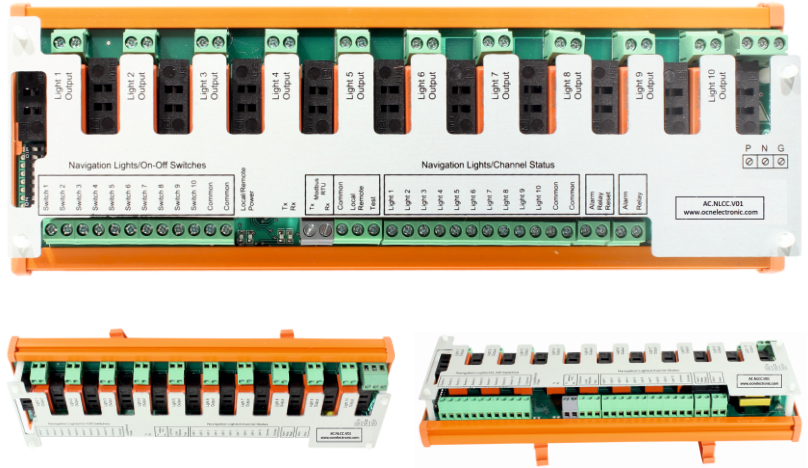
- 90-250 V AC 50-60 Hz Aralığında çalışabilme.
- 10 adet bağımsız lamba kontrolü.
- Her bir kanal 65W switch edebilir.
- Her bir kanalın açık ve kısa devre durumlarını gösterir.
- Kuru kontak alarm çıkışı.

TEKNİK ÖZELLİKLER

Çalışma Voltaj Aralığı	90-250 V AC 50-60 Hz
Güç Tüketimi	40 mA.....16 A
Ortam Sıcaklığı	Çalıştırma 0°C...50°C Depolama -10°C...65°C
Ortam Nemi	Çalıştırma 25% ile 85% (Yoğunlaşma olmadan)
Koruma Sınıfı	IP 10
Ağırlık	266 gr
Ebatlar	218x64,35x88mm
Montaj	35x7,5 DIN Raya
Lamba Kontrol Girişleri	10 Adet, kalıcı buton
Alarm Sıfırlama Girişi	1 Adet, yaylı buton
Lamba Çıkışları	10 Adet, Role 6 A 220V AC
Alarm Çıkışı	1 Adet, Role 5 A 220V AC, 3 A 30 V DC, normalde açık
Lamba Durum Çıkışları	10 Adet, transistör PNP (Ortak Eksi), en fazla 75 mA

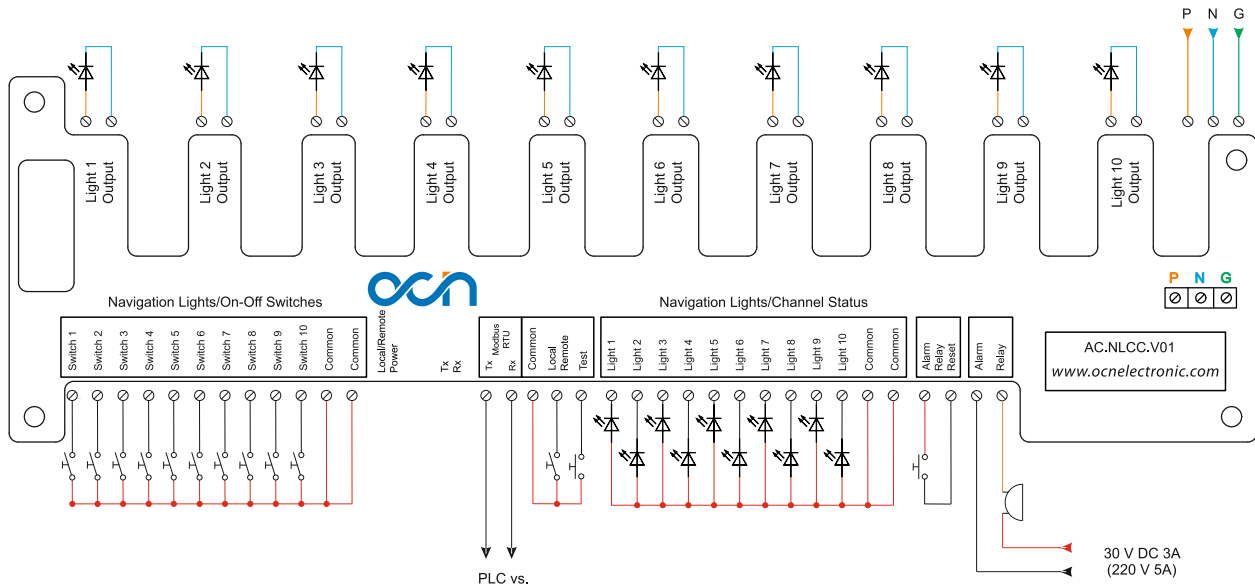


- 90-250 V AC 50-60 Hz Aralığında çalışabilir.
- 10 adet bağımsız lamba kontrolü
- Her bir kanal 65W switch edebilir.
- Her bir kanalın açık ve kısa devre durumlarını gösterir.
- Kuru kontak alarm çıkışı.
- Local ve Remote çalışma.
- RS485 Modbus RTU protokolü ile haberleşme.



TEKNİK ÖZELLİKLER

Çalışma Voltaj Aralığı	90-250 V AC 50-60 Hz
Güç Tüketimi	40 mA.....16 A
Ortam Sıcaklığı	Çalıştırma 0°C...50°C, depolama -10°C...65°C
Ortam Nemi	Çalıştırma 25% ile 85% (Yoğunlaşma olmadan)
Koruma Sınıfı	IP 10
Ağırlık	266 gr
Ebatlar	218x64,35x88mm
Montaj	35x7,5 DIN Raya
Lamba Kontrol Girişleri	10 Adet, kalıcı buton
Alarm Sıfırlama Girişi	1 Adet, yaylı buton
Lamba Çıkışları	10 Adet, Role 6 A 220 V AC
Alarm Çıkışı	1 Adet, Role 5 A 220V AC, 3 A 30 V DC, normalde açık
Lamba Durum Çıkışları	10 Adet, transistör PNP (Ortak Eksi), en fazla 75 mA
Haberleşme	1 Adet Modbus RTU 485



NLCP.V00 10 KANAL LED VE FLEMANLI SEYİR FENERİ KONTROL PANELİ

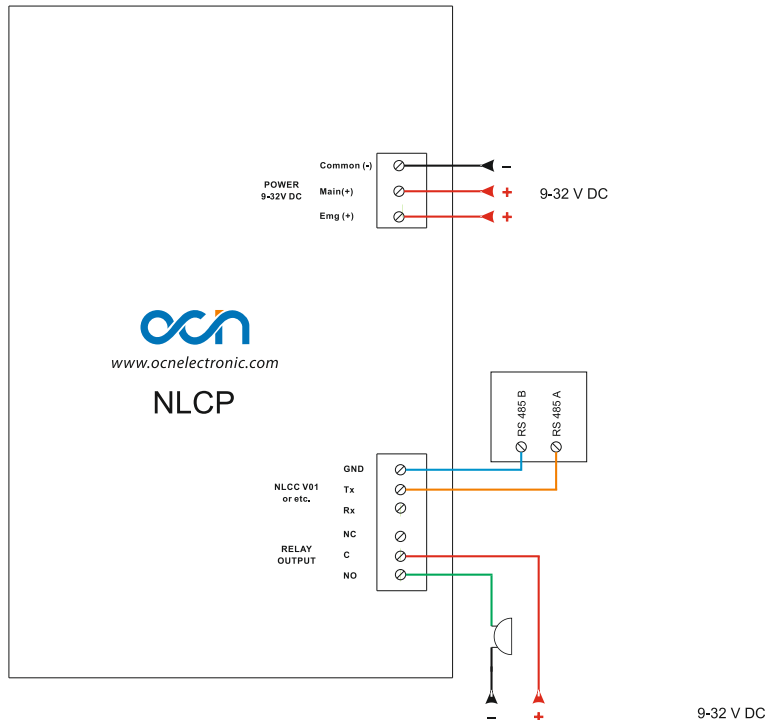


- 9-32 V DC Aralığında çalışabilme.
- Main ve EMG beslemeleri otomatik seçilir.
- 10 adet bağımsız lamba kontrolü
- Her bir kanalın açık ve kısa devre durumlarını gösterir
- Kanal açık veya kısa devre durumlarında alarm verir
- Kuru kontak alarm çıkışı
- Rs485 Modbus RTU protokolü ile haberleşme

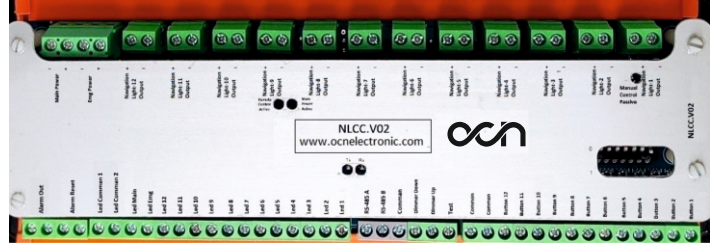


TEKNİK ÖZELLİKLER

Çalışma Voltaj Aralığı	9-32 V DC
Güç Tüketimi	15 mA... 35 mA
Ortam Sıcaklığı	Çalıştırma 0°C...50°C, depolama -10°C...65°C
Ortam Nemi	Çalıştırma 25% ile 85% (Yoğunlaşma olmadan)
Koruma Sınıfı	Ön Panel IP 65, Arka panel IP 30
Ağırlık	292 gr
Ebatlar	125x180x25mm
Montaj	Cıvata (M4) ile panoya yerleştirilir.
Alarm Çıkışı	1 Adet, Role 30 V DC 2A, ortak uçlu normalde açık ve normalde kapalı
Kontrol Girişleri	Cihaz üzerinde sabit yaylı butonlar
Gösterge	Cihaz üzerinde sabit Led'ler
Haberleşme	1 Adet Modbus RTU RS485

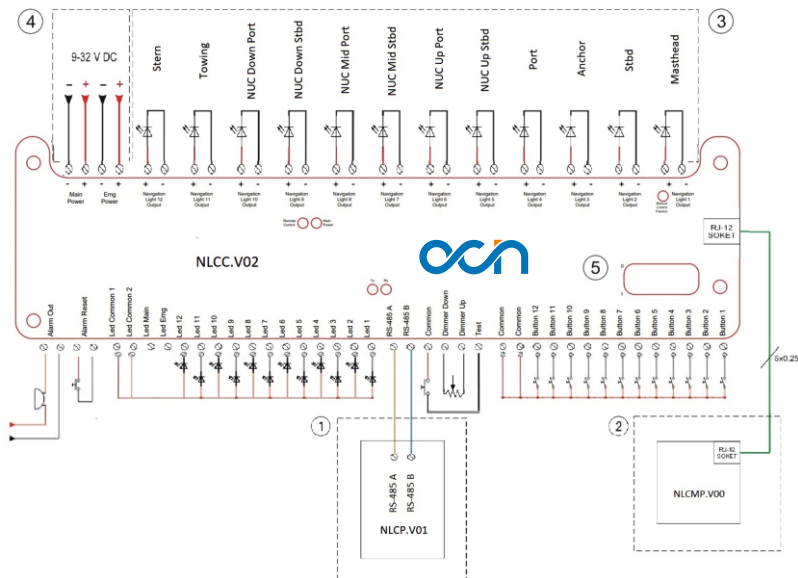


- 9-32 V DC Aralığında çalışabilme.
- Main ve EMG beslemeleri otomatik seçilir.
- Led lamba kontrolü.
- Her bir kanalın açık ve kısa devre durumlarını gösterir
- Kanal açık veya kısa devre durumlarında alarm verir
- Backup Mod özelliği bulunmaktadır. (Bir Seyir feneri iki adet led lamba kullanarak yedekli çalıştırmak istenirse Backup Modu kullanılır.)
- Spring Button özelliği bulunmaktadır. (DIP switch "7" numaralı pin "ON" konuma getirildiğinde Mimic Panel üzerinde yaylı switch kullanılarak seyir feneri kontrolü yapılabilmektedir.)
- Rs485 Modbus RTU protokolü ve Seyir Feneri Manuel Kontrol Paneli ile haberleşme.
- Dim özelliği ile lambaların aydınlatma seviyesi kontrol edilebilmektedir.

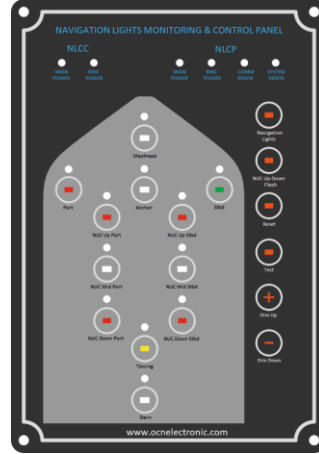


TEKNİK ÖZELLİKLER

Çalışma Voltaj Aralığı	9-32 V DC
Güç Tüketimi	40 mA.....16 A
Ortam Sıcaklığı	Çalıştırma 0°C...50°C, depolama -10°C...65°C
Ortam Nemi	Çalıştırma 25% ile 85% (Yoğunlaşma olmadan)
Koruma Sınıfı	IP 10
Ağırlık	266 gr
Ebatlar	218x64,35x88mm
Montaj	35x7,5 DIN Raya
Lamba Kontrol Girişleri	12 Adet, yaylı ve kalıcı buton
Alarm Sıfırlama Girişi	1 Adet, yaylı buton
Lamba Çıkışları	12 Adet, transistör PNP, en az 40 mA en fazla 370 mA
Alarm Çıkışı	1 Adet, Role 30 V DC 2A, normalde açık
Lamba Durum Çıkışları	12 Adet, transistör NPN en fazla 75 mA
Haberleşme	1 Adet Modbus RTU 485, 1 Adet seri (Seyir feneri manual kontrol paneli)

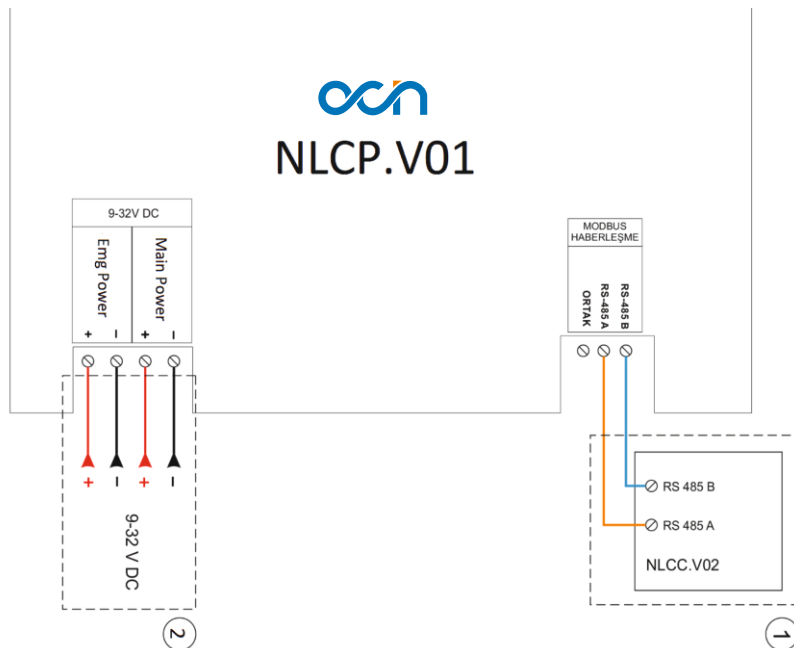


- 9-32 V DC Aralığında çalışabilme.
- Main ve EMG beslemeleri otomatik seçilir.
- 12 adet bağımsız lamba kontrolü
- Her bir kanalın açık ve kısa devre durumlarını gösterir
- Kanal açık veya kısa devre durumlarında alarm verir
- Kuru kontak alarm çıkışı
- Rs485 Modbus RTU protokolü ile haberleşme



TEKNİK ÖZELLİKLER

Çalışma Voltaj Aralığı	9-32 V DC
Güç Tüketimi	15 mA.... 35 mA
Ortam Sıcaklığı	Çalıştırma 0°C...50°C, depolama -10°C...65°C
Ortam Nemi	Çalıştırma 25% ile 85% (Yoğunlaşma olmadan)
Koruma Sınıfı	Ön Panel IP 65, Arka panel IP 30
Ağırlık	292 gr
Ebatlar	125x180x25mm
Montaj	Cıvata (M4) ile panoya yerleştirilir.
Alarm Çıkışı	1 Adet, Role 30 V DC 2A, ortak uçlu normalde açık ve normalde kapalı
Kontrol Girişleri	Cihaz üzerinde sabit yaylı butonlar
Gösterge	Cihaz üzerinde sabit Led'ler
Haberleşme	1 Adet Modbus RTU RS485

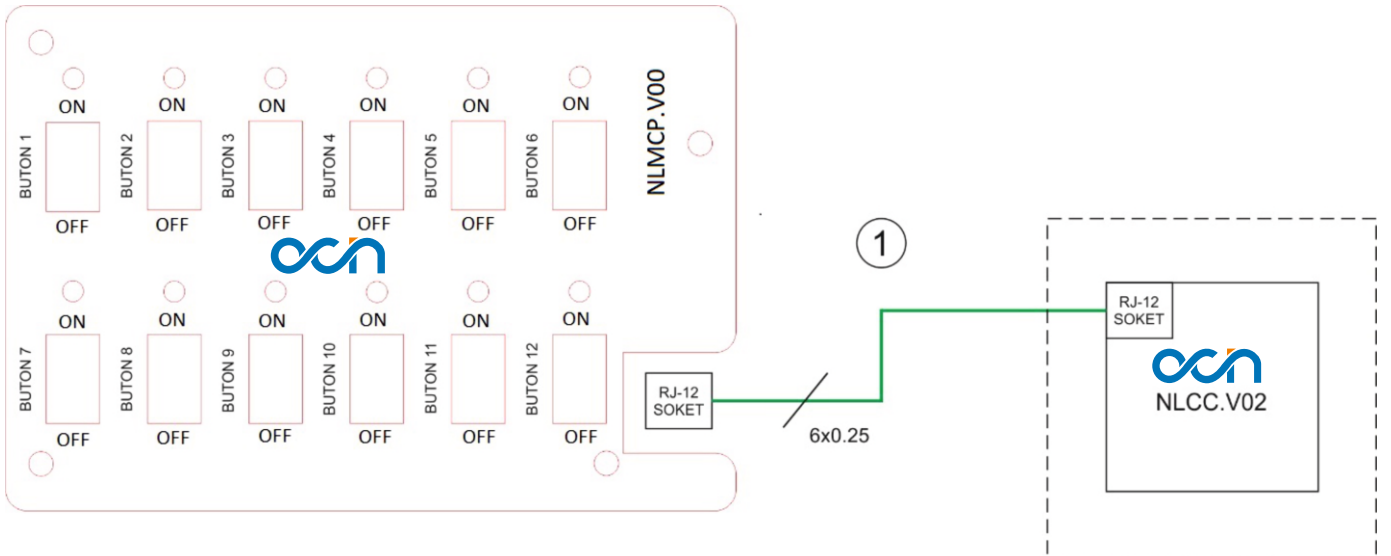


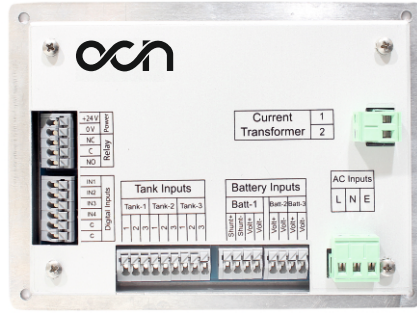
- 9-32 V DC Aralığında çalışabilme.
- Led veya Flemanlı lamba kontrolü.
- 0-1 switch kontrollü.
- Toggle switch şeklinde açma kapama.
- Anakart ile direk haberleşme.



TEKNİK ÖZELLİKLER

Çalışma Voltaj Aralığı	9-32 V DC
Güç Tüketimi	10 mA
Ortam Sıcaklığı	Çalıştırma 0°C...50°C, depolama -10°C...65°C
Ortam Nemi	Çalıştırma 25% ile 85% (Yoğunlaşma olmadan)
Koruma Sınıfı	IP 20
Ağırlık	108 gr
Ebatlar	108.50.88mm
Montaj	35x7,5 DIN Raya
Lamba Kontrol	12 Adet, cihaza sabit kalıcı buton
Haberleşme	1 Adet seri (Seyir Feneri kontrol kart haberleşmesi)

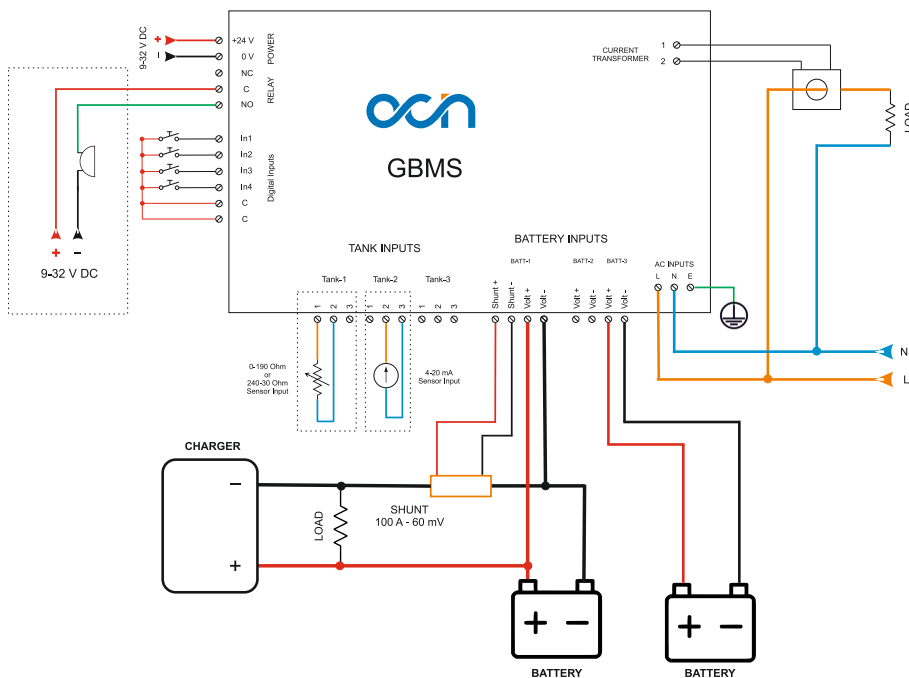




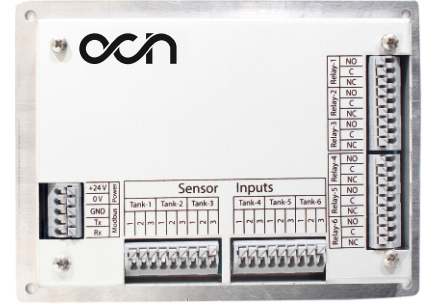
- 220 V AC olarak teknenin voltaj, frekans, güç bilgileri ölçülür ve alarm çıkışı alınabilir.
- 3 ad. akünün voltajı ve kapasitesi devamlı ölçülür.
- 3 ad. tankın seviyesi ölçülür.
- 4 ad. kontak tipi alarm ayarlanabilir ve alarm buzzer ve kontak çıkışı olarak verilebilir.
- Alarm durumu harici yüksek sesli buzzer yada başka noktaya taşınabilir.
- Tank seviye sensörleri :
4-20 mA ,0 – 190 Ω ve 340 – 30 Ω

TEKNİK ÖZELLİKLER

Çalışma Voltaj Aralığı	9-32 V DC
Güç Tüketimi	20 mA
Ortam Sıcaklığı	Çalıştırma 0°C...50°C, depolama -10°C...65°C
Ortam Nemi	Çalıştırma 25% ile 85% (Yoğunlaşma olmadan)
Koruma Sınıfı	Ön Panel IP 65, Arka panel IP 30
Ağırlık	246 gr
Ebatlar	152x111x24 mm
Montaj	Cıvata (M4) ile panoya yerleştirilir.
Ölçüm Girişi Volt	9-32 Volt
Ölçüm Girişi Şönt	100 A - 60 mV
Alarm Çıkışı	1 Adet röle 30 VDC 2A, ortak uçlu
Ekran	3,5" Mono GLCD, arka aydınlatmalı
Haberleşme	1 Adet Modbus RTU RS485

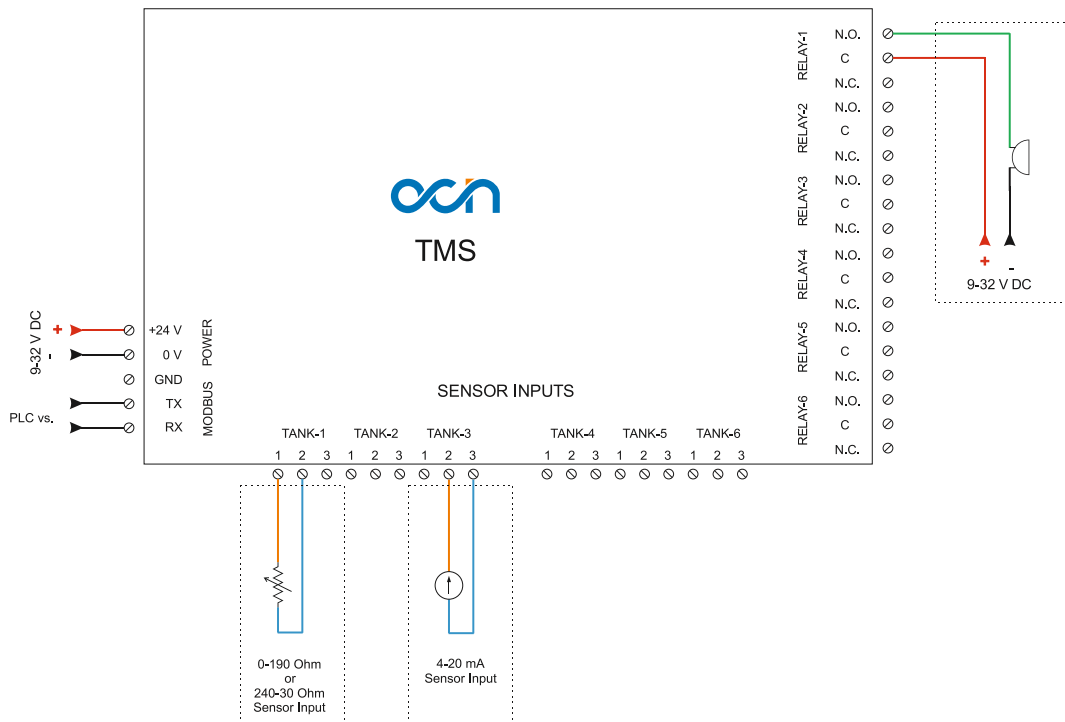


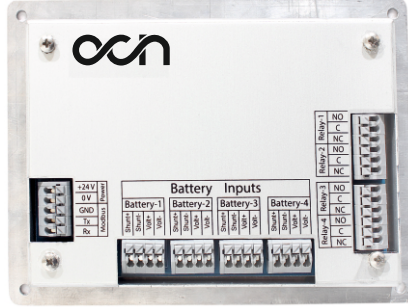
- 9-32 V DC Aralığında çalışabilme.
- 6 Adet tank seviye ölçümü
- 6 Adet her bir tank için ayrı alarm çıkışı
- Ekran parlaklığı ayarlama
- Alarm gecikme süresi ayarlama
- Türkçe ve İngilizce dil seçeneği
- RS485 Modbus RTU prtokolü ile haberleşme



TEKNİK ÖZELLİKLER

Çalışma Voltaj Aralığı	9-32 V DC
Güç Tüketimi	20 mA
Ortam Sıcaklığı	Çalıştırma 0°C...50°C, depolama -10°C...65°C
Ortam Nemi	Çalıştırma 25% ile 85% (Yoğunlaşma olmadan)
Koruma Sınıfı	Ön Panel IP 65, Arka panel IP 30
Ağırlık	246 gr
Ebatlar	152x111x24mm
Montaj	Cıvata (M4) ile panoya yerleştirilir.
Ölçüm Girişi	6 Adet, 4-20 mA, 0-190 Ω , 240-30 Ω seçilebilir.
Alarm Çıkışı	6 Adet, Role 30 V DC 2A, ortak uçlu normalde açık ve normalde kapalı
Ekran	3,5" Mono GLCD, arka aydınlatmalı
Haberleşme	1 Adet Modbus RTU RS485

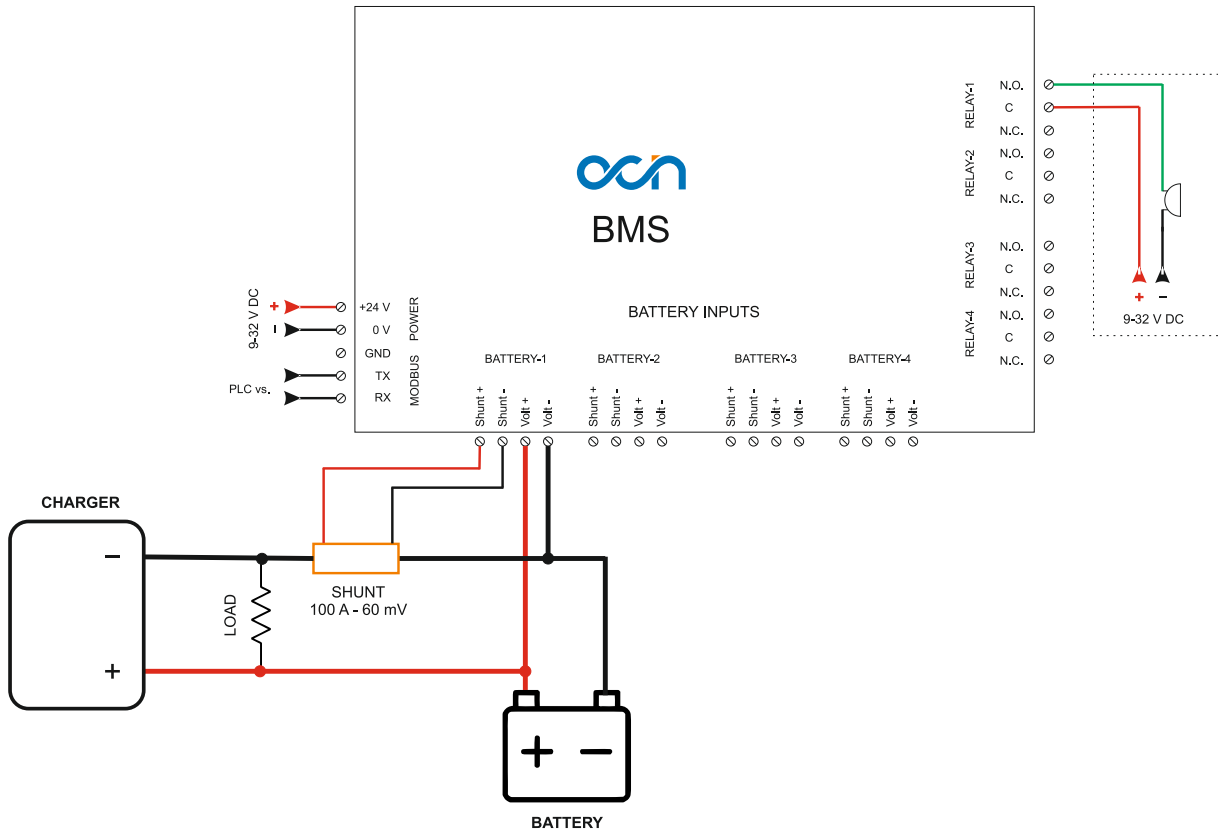




- 9-32 V DC Aralığında çalışabilme.
- 4 Adet akü voltaj ve kapasite ölçümü
- 4 Adet her bir akü için ayrı alarm çıkışı
- Ekran parlaklığı ayarlama
- Alarm gecikme süresi ayarlama
- Türkçe ve İngilizce dil seçeneği
- RS485 Modbus RTU protokolü ile haberleşme

TEKNİK ÖZELLİKLER

Çalışma Voltaj Aralığı	9-32 V DC
Güç Tüketimi	20 mA
Ortam Sıcaklığı	Çalıştırma 0°C...50°C, depolama -10°C...65°C
Ortam Nemi	Çalıştırma 25% ile 85% (Yoğunlaşma olmadan)
Koruma Sınıfı	Ön Panel IP 65, Arka panel IP 30
Ağırlık	246 gr
Ebatlar	152x111x24mm
Montaj	Cıvata (M4) ile panoya yerleştirilir.
Ölçüm Girişi Volt	4 Adet, 9-32 V
Ölçüm Girişi Şönt	4 Adet, 100 A 60 mV
Alarm Çıkışı	6 Adet, Role 30 V DC 2A, ortak uçlu normalde açık ve normalde kapalı
Ekran	3,5" Mono GLCD, arka aydınlatmalı
Haberleşme	1 Adet Modbus RTU RS485

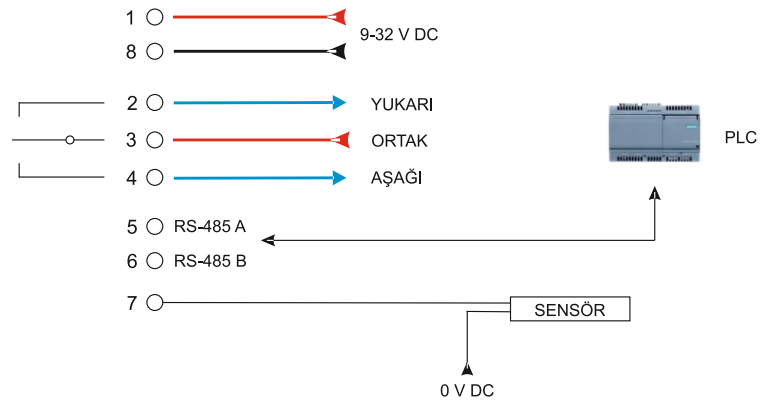
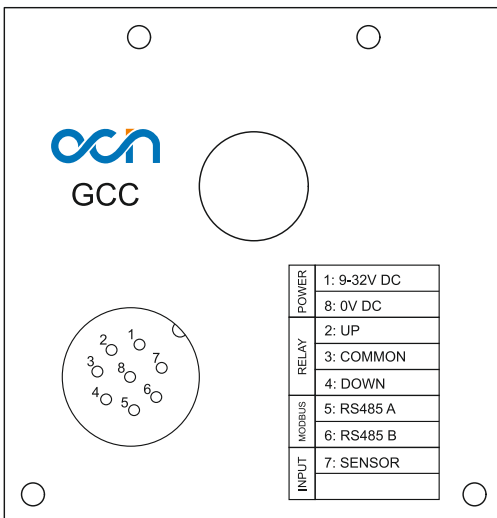


- 9-32 V DC Aralığında çalışabilme.
- Feet ya da Metrik gösterim
- Kablolu bağlantı
- Ekran parlaklığı ayarlama
- Türkçe ve İngilizce dil seçeneği
- RS485 Modbus RTU protokolü ile haberleşme



TEKNİK ÖZELLİKLER

Çalışma Voltaj Aralığı	9-32 V DC
Güç Tüketimi	20 mA
Ortam Sıcaklığı	Çalıştırma 0°C...50°C, depolama -10°C...65°C
Ortam Nemi	Çalıştırma 25% ile 85% (Yoğunlaşma olmadan)
Koruma Sınıfı	Ön Panel IP 65, Arka panel IP 30
Ağırlık	166 gr
Ebatlar	110x111x128 mm
Montaj	Cıvata (M4) ile panoya yerleştirilir.
Sensör Girişi	1 Adet, Sensör tipi NPN
Kontrol Çıkışı	1 Adet, Role 30 V DC 2A, ortak uçlu 2 adet normalde açık
Ekran	3,5" Mono GLCD, arka aydınlatmalı
Haberleşme	1 Adet Modbus RTU RS485



A series of horizontal dotted lines for writing, spanning the width of the page.

OCN ELEKTRONİK ve TİCARET A.Ş.

İçmeler Mah. Altunay Sk. No: 33 Kat : 3 Daire: 11 Tuzla / İSTANBUL

Tel : +90 216 629 29 19 E-mail: info@ocnelectronic.com

www.ocnelectronic.com